

OFYR TRAILER



- Solution mobile
- Unité de cuisson idéale pour vos événements
- Un OFYR XL intégré dans une remorque
- Une capacité de cuisson pour 150 personnes maximum
- Testé et approuvé selon la norme européenne
- Barre de traction détachable
- Stockage du bois de chaque côté de la remorque
- Planches en bois détachables au-dessus de la remorque au-dessus de la remorque, à placer dans un endroit sec après utilisation



TRAILER-01

OFYR TRAILER 01

Matériaux

Base Acier Corten
 Plaque de cuisson Acier
 Planches en bois Bois de caoutchouc

Dimensions

Plaque Ø150 cm
 Base du Trailer 150x150 cm
 Hauteur du Trailer 109 cm

Planches en bois 4x 75x75x3 cm
 avec un coin arrondi
 470 kg
 ± 0,5 m3 de bois

Poids

Stockage



ESPACE DE TRAVAIL POUR CHEFS



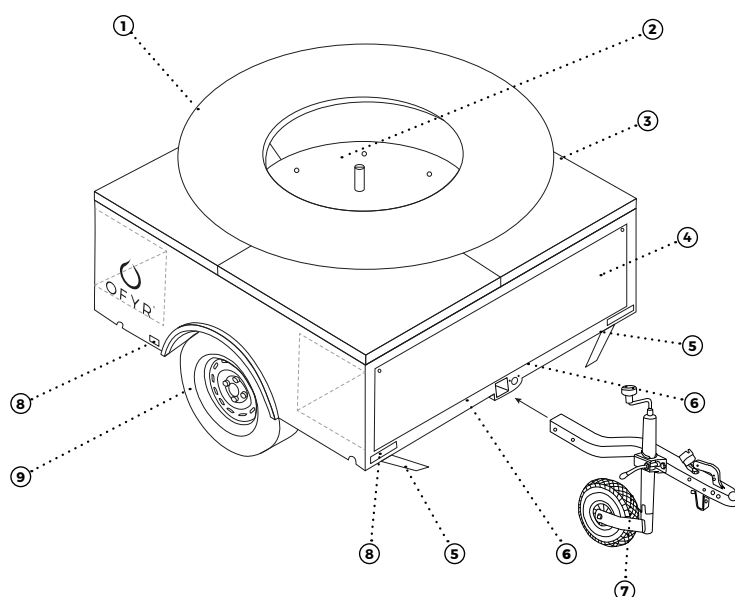
PERMIS B REQUIS



CERTIFICATION EUROPÉENNE

Code EAN

7436933035094



1. Barre de traction
2. Option de mettre un parapluie
3. Planches en bois détachables
4. Stockage de bois avant et arrière
5. Pieds rétractables

6. Tiges métalliques pour fixer la traction à la remorque
7. Traction détachable
8. Réflecteurs
9. Roues 14"